

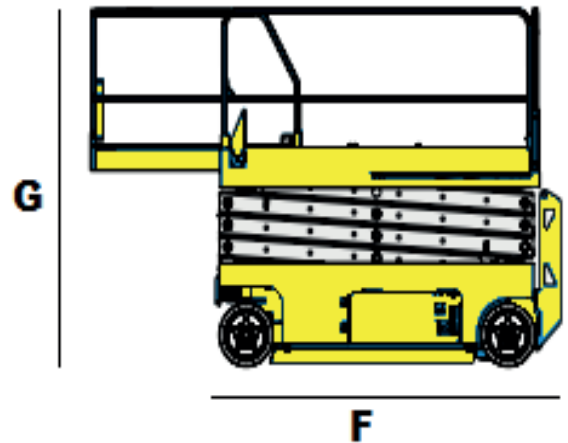
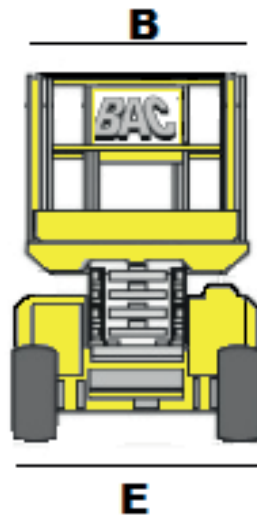
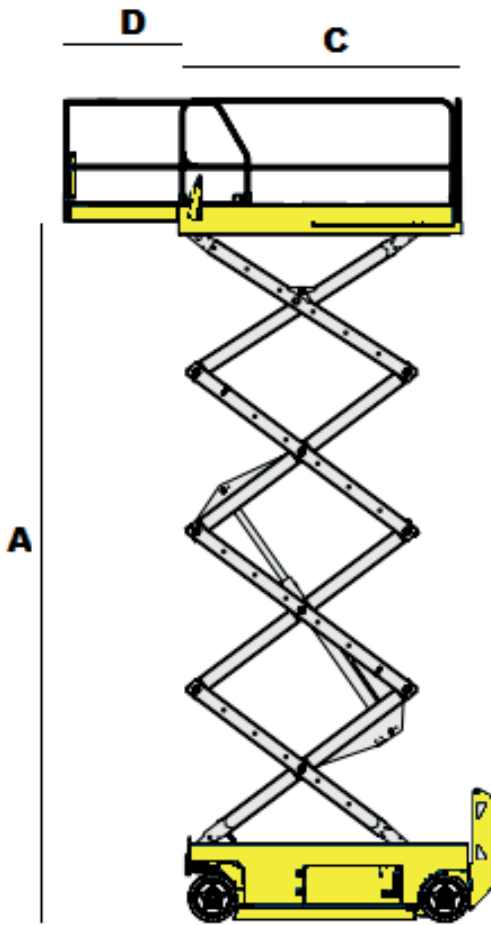


# Elektrische Schaarhoogwerker HL N-165EL12



Bac Verhuur  
Nijverheidsweg 2  
2742 RG Waddinxveen

Tel: 0180 44 59 66  
[www.bachhoogwerkers.nl](http://www.bachhoogwerkers.nl)  
[info@bachhoogwerkers.nl](mailto:info@bachhoogwerkers.nl)



Model	HL N-165EL12
Hefcapaciteit	500 kg
Non marking banden	Ja
Geschikt voor	Binnen
Stempels	Nee
Bodemvrijheid	0.15 m
Gewicht	7985 kg

A	Vloerhoogte	16.50 m
B	Platformbreedte	1.16 m
C	Platformlengte	3.38 m
D	Uitschuifplatform	1.50 m
E	Transportbreedte	1.20 m
F	Transportlengte	3.74 m
G	Transporthoogte	3.40 m
	Hek inklapbaar tot	2.77 m