



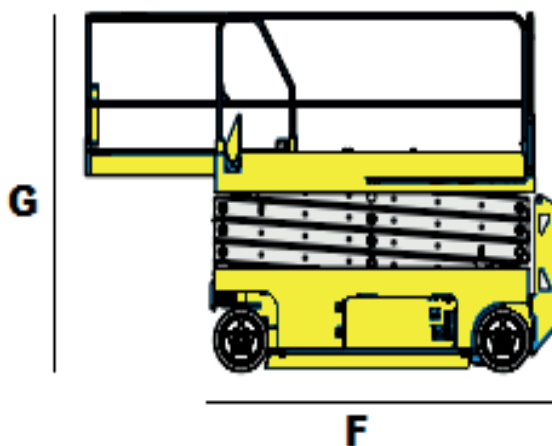
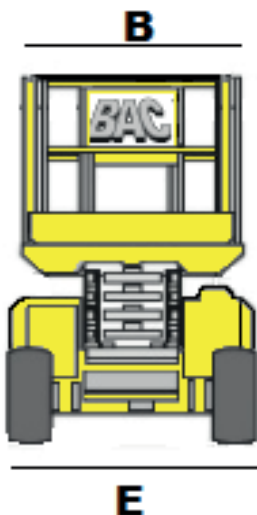
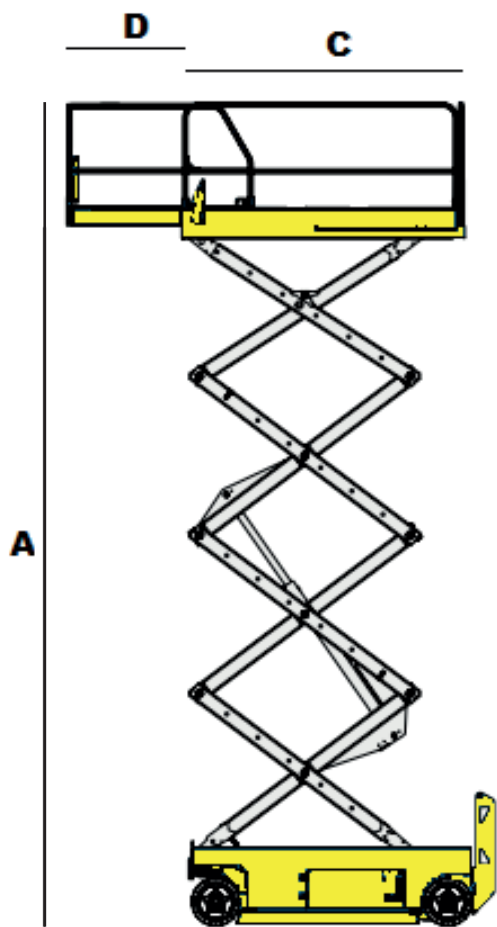
Elektrische Schaarhoogwerker

HL N-165EL12



Bac Verhuur
Nijverheidsweg 2
2742 RG Waddinxveen

Tel: 0180 44 59 66
www.bachhoogwerkers.nl
info@bachhoogwerkers.nl



Model	HL N-165EL12
Hefcapaciteit	500 kg
Non marking banden	Ja
Geschikt voor	Binnen
Stempels	Nee
Bodemvrijheid	0.15 m
Gewicht	7985 kg

A	Werkhoogte	18.50 m
B	Platformbreedte	1.16 m
C	Platformlengte	3.38 m
D	Uitschuifplatform	1.50 m
E	Transportbreedte	1.20 m
F	Transportlengte	3.74 m
G	Transporthoogte	3.40 m
	Hek inklapbaar tot	2.77 m