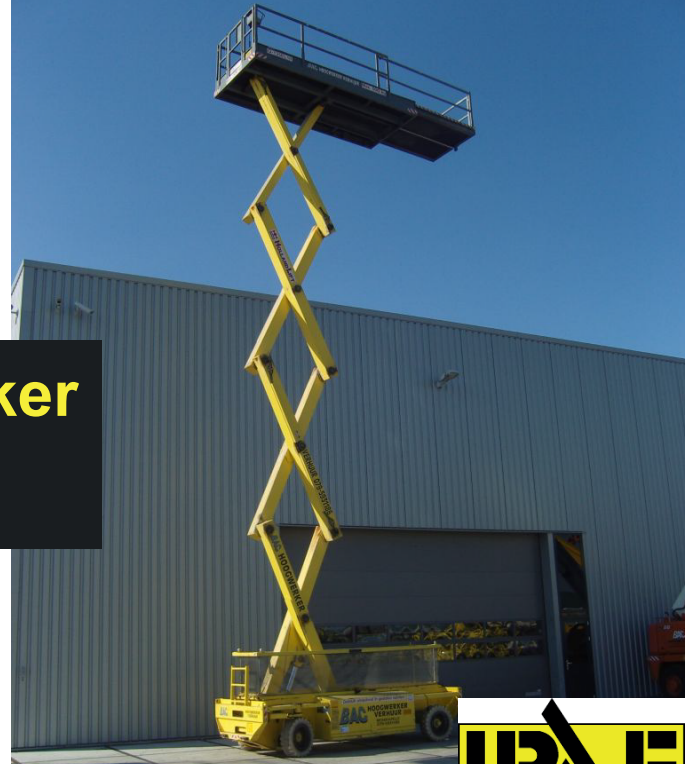


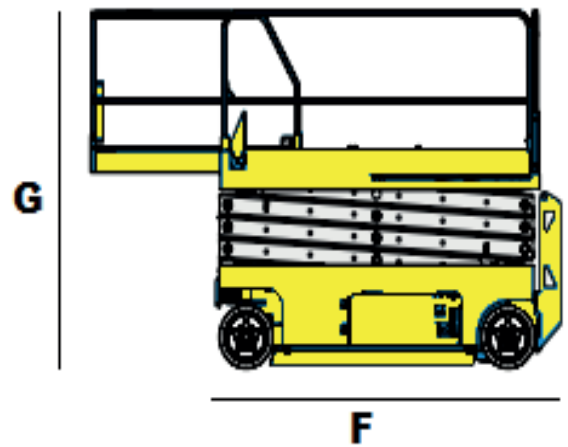
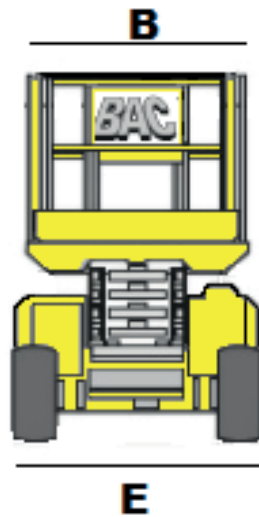
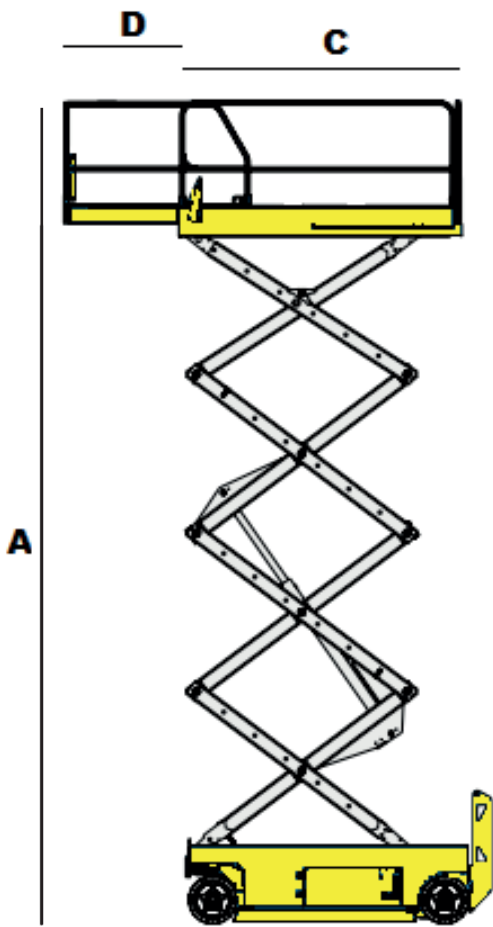


Elektrische Schaarhoogwerker HL Q-135EL18



Bac Verhuur
Nijverheidsweg 2
2742 RG Waddinxveen

Tel: 0180 44 59 66
www.bachhoogwerkers.nl
info@bachhoogwerkers.nl



| | |
|--------------------|--------------|
| Model | HL Q-135EL18 |
| Hefcapaciteit | 500 kg |
| Non marking banden | Ja |
| Geschikt voor | Binnen |
| Stempels | Nee |
| Bodemvrijheid | 0.12 m |
| Gewicht | 7100 kg |

| | | |
|----------|--------------------|---------|
| A | Werkhoogte | 15.50 m |
| B | Platformbreedte | 1.78 m |
| C | Platformlengte | 4.26 m |
| D | Uitschuifplatform | 1.80 m |
| E | Transportbreedte | 1.80 m |
| F | Transportlengte | 4.64 m |
| G | Transporthoogte | 3.02 m |
| | Hek inklapbaar tot | 2.24 m |