

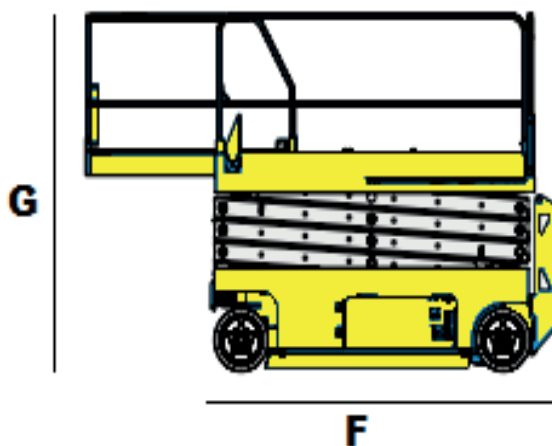
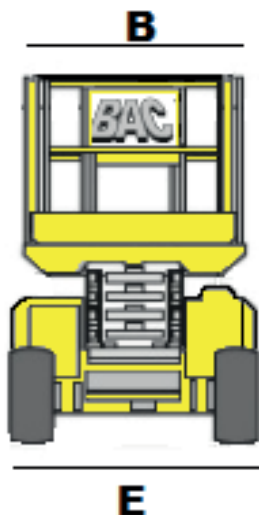
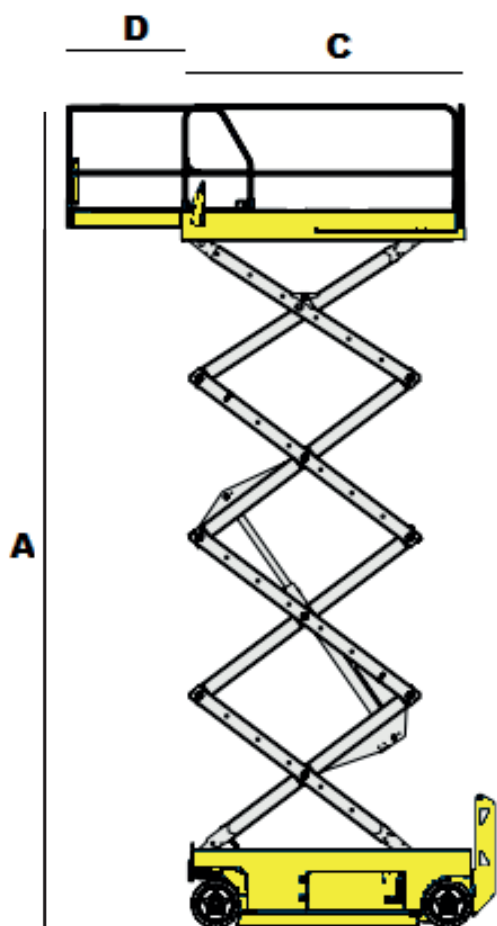


Elektrische Schaarhoogwerker HL Q-135EL24



Bac Verhuur
Nijverheidsweg 2
2742 RG Waddinxveen

Tel: 0180 44 59 66
www.bachhoogwerkers.nl
info@bachhoogwerkers.nl



Model	HL Q-135EL24
Hefcapaciteit	750 kg
Non marking banden	Ja
Geschikt voor	Binnen / Buiten
Stempels	Nee
Bodemvrijheid	0.18 m
Gewicht	7660 kg

A	Werkhoogte	15.50 m
B	Platformbreedte	2.30 m
C	Platformlengte	4.37 m
D	Uitschuifplatform	1.80 m
E	Transportbreedte	2.44 m
F	Transportlengte	4.65 m
G	Transporthoogte	3.08 m
	Hek inklapbaar tot	2.30 m