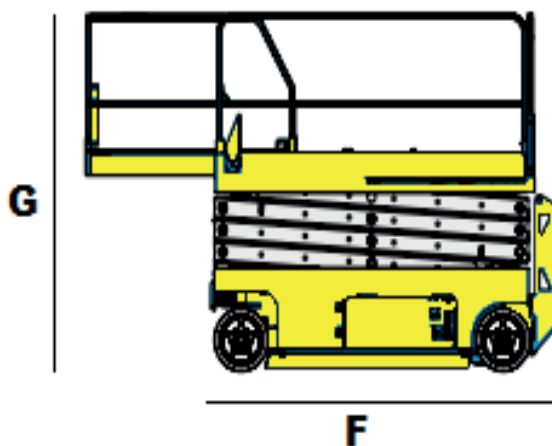
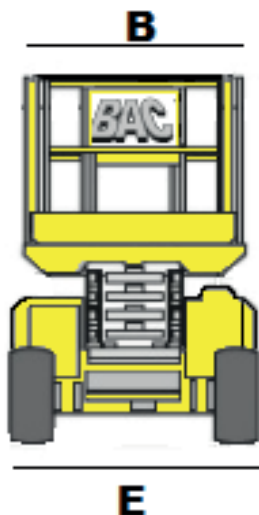
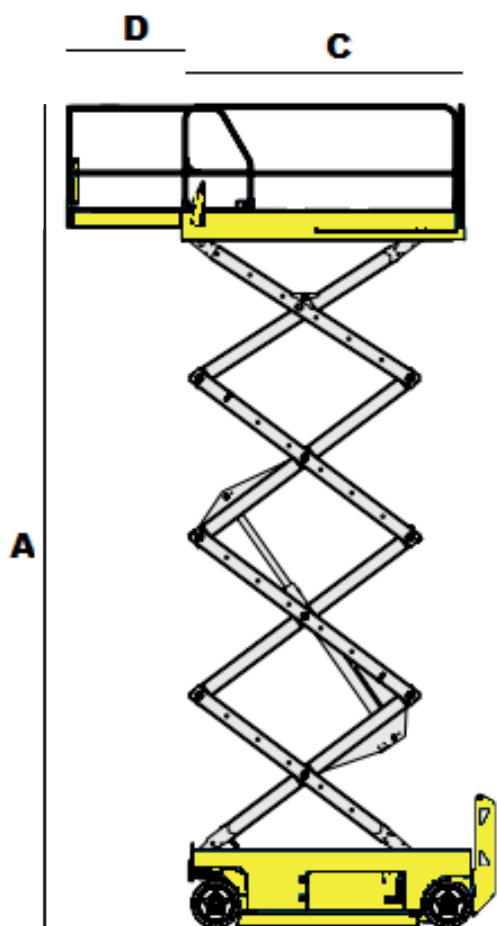




Elektrische Schaarhoogwerker

PB S171-16E



Bac Verhuur
Nijverheidsweg 2
2742 RG Waddinxveen

Tel: 0180 44 59 66
www.bachhoogwerkers.nl
info@bachhoogwerkers.nl

Model	PB S171-16E
Hefcapaciteit	400 kg
Non marking banden	Ja
Geschikt voor	Binnen / Buiten
Stempels	Mogelijk
Bodemvrijheid	0.15 m
Gewicht	5840 kg

A	Werkhoogte	17.10 m
B	Platformbreedte	1.58 m
C	Platformlengte	2.94 m
D	Uitschuifplatform	1.00 m
E	Transportbreedte	1.58 m
F	Transportlengte	3.12 m
G	Transporthoogte	3.06 m
	Hek inklapbaar tot	2.23 m